

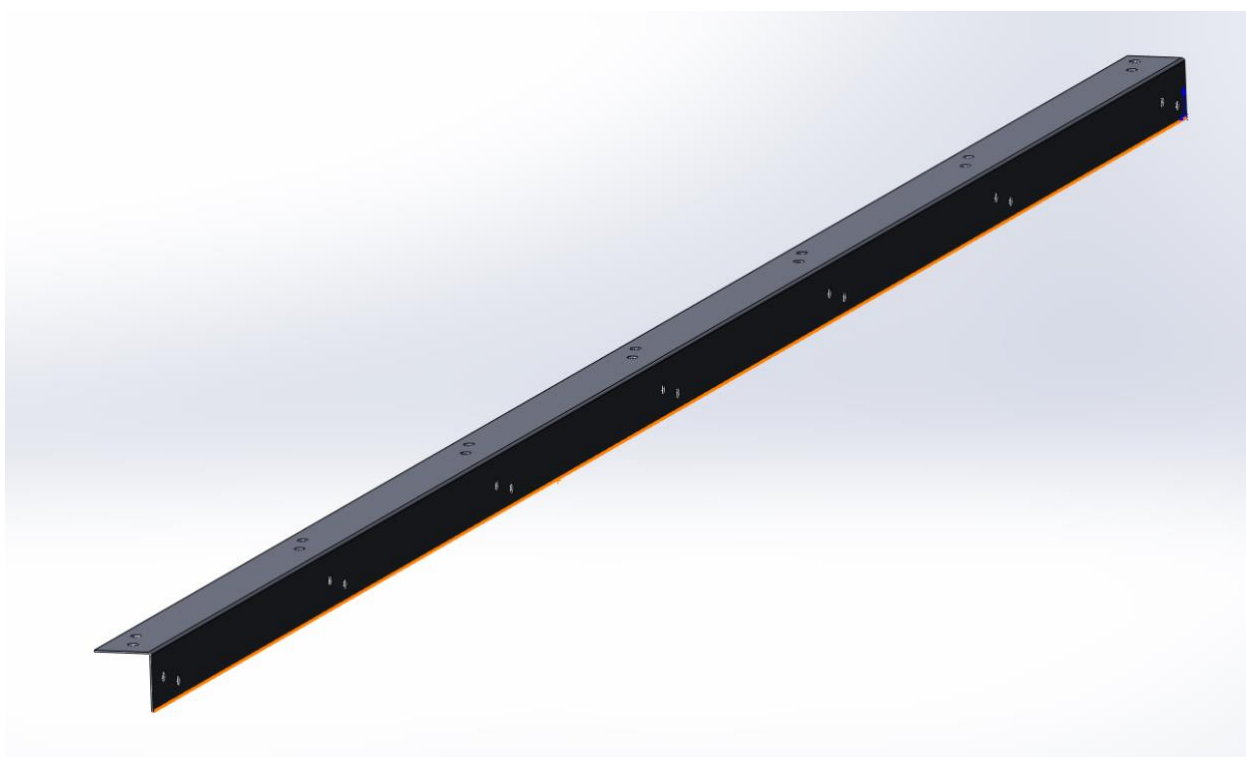
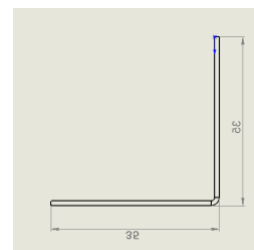
СТЕЛЛАЖ 700

Инструкция по сборке.

Комплектация стеллажа:

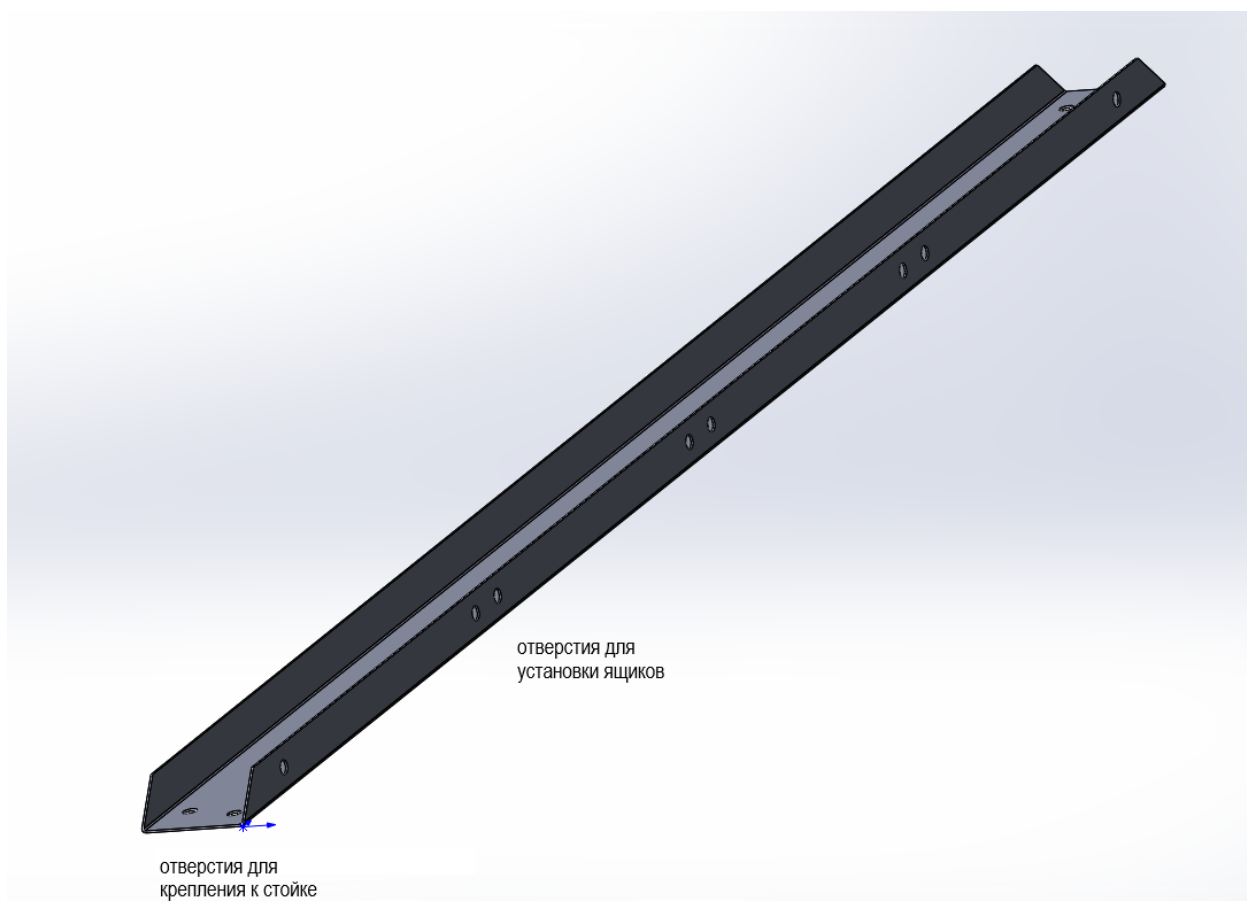
Стойка L= 1800 мм

количество 4 шт.



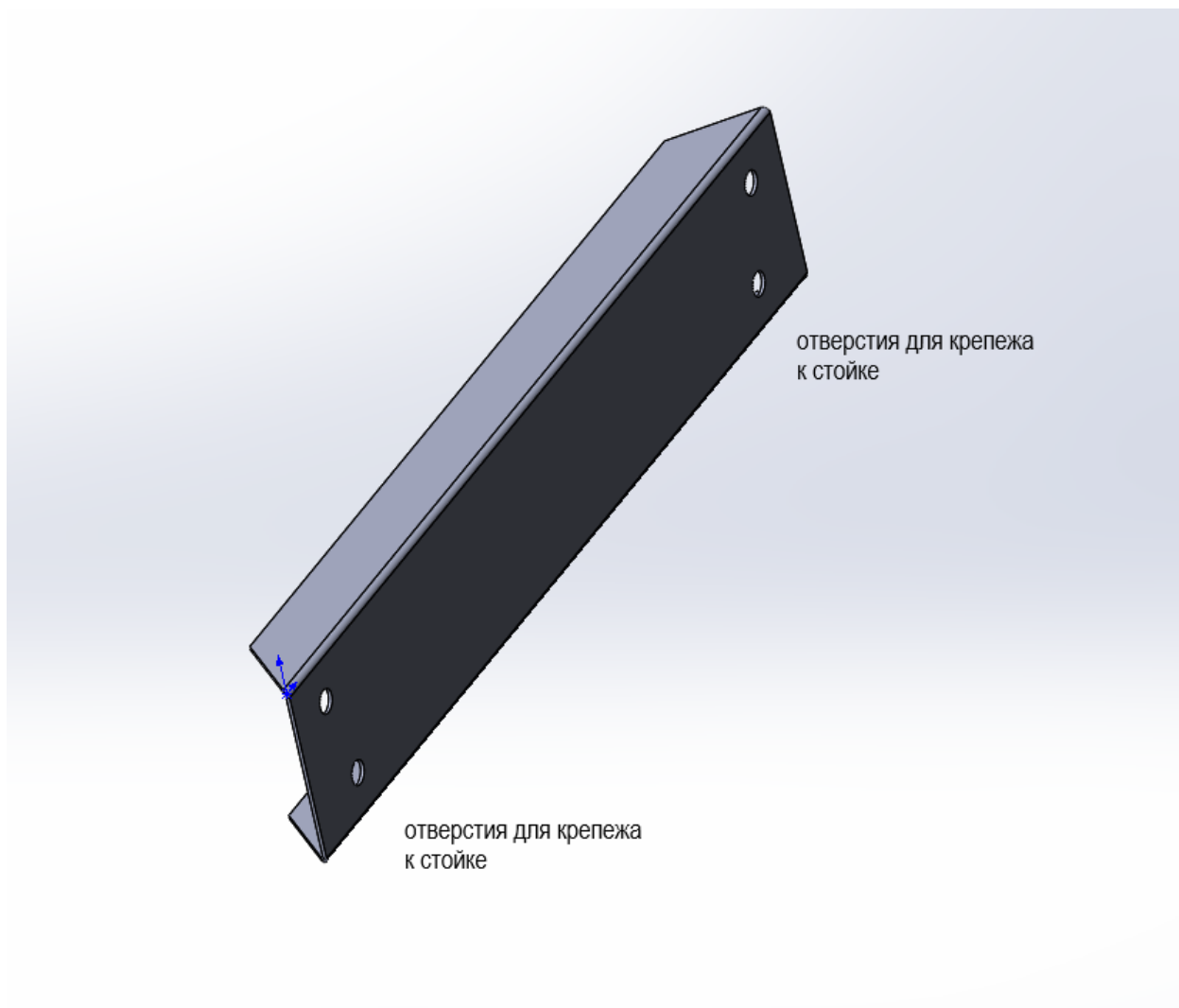
Траверса продольная. L=926 мм

Количество 14 шт



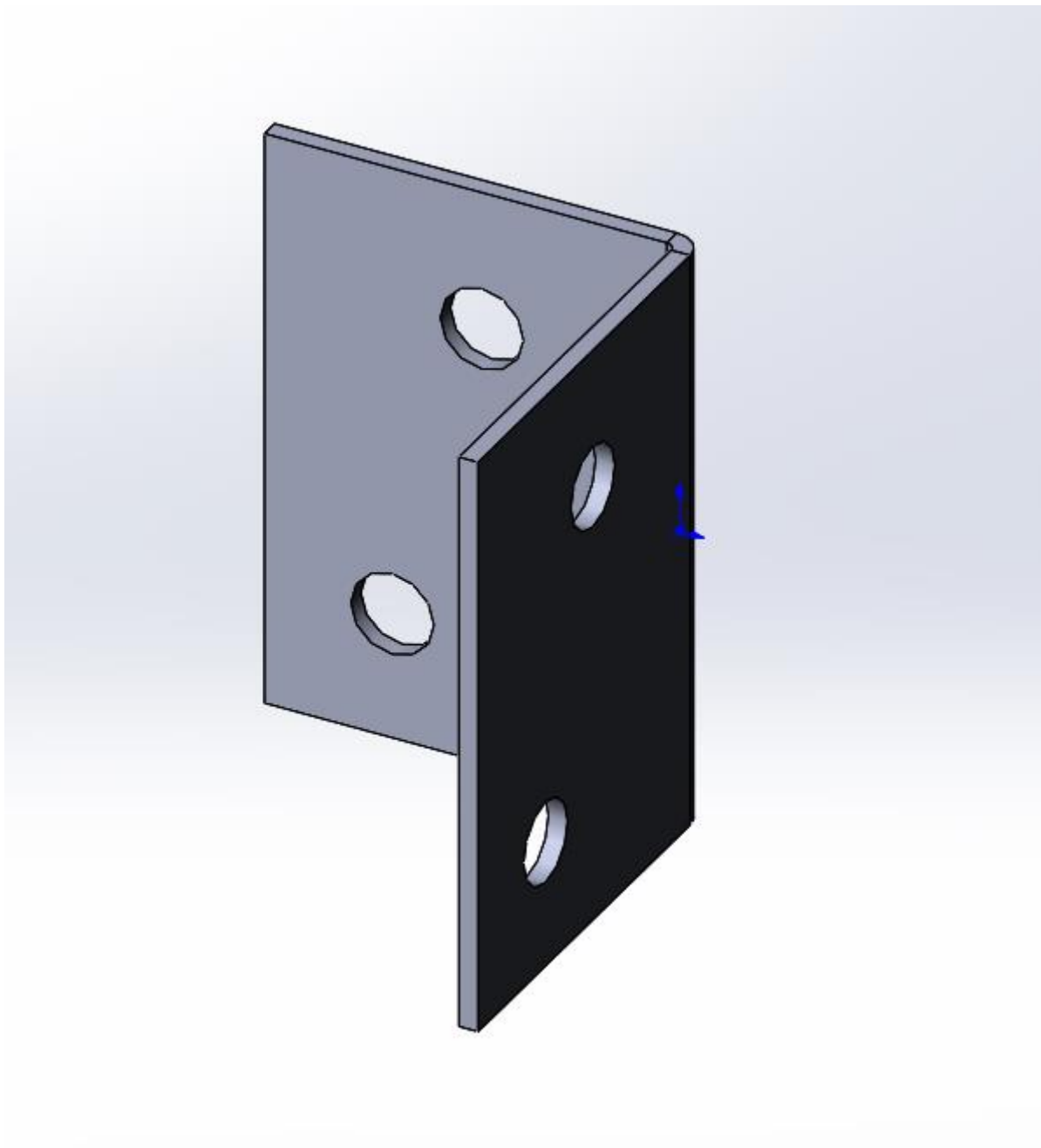
Траверса поперечная. L= 277 мм

Количество 6 шт.



Уголок для крепления траверс к стойке

Количество 12 шт.



Болт М6х12 для крепления траверс.

Количество **80** шт.

Гайка М6

Количество **80** шт.

Порядок сборки.

ШАГ 1

Для удобства монтажа, положить на пол две стойки ребром вверх, как показано на рис. 1



РИС.1

ВНИМАНИЕ! Стойки необходимо выложить таким образом, чтобы нижние отверстия были направлены внутрь стеллажа, как изображено на рис.2

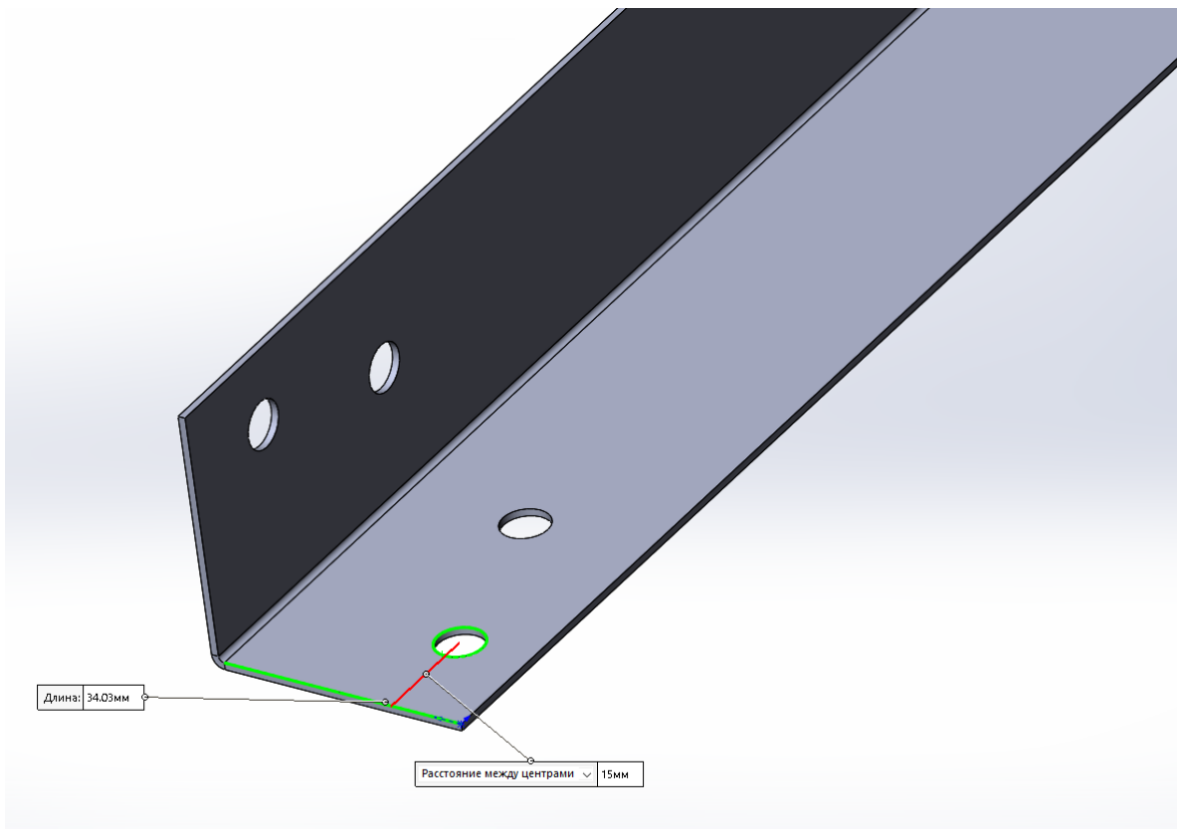


Рис.2

ШАГ 2

Болтами М6х12 и гайками М6 зафиксировать поперечные траверсы и уголки, как показано на рис.3 и рис.4 , рис 5.

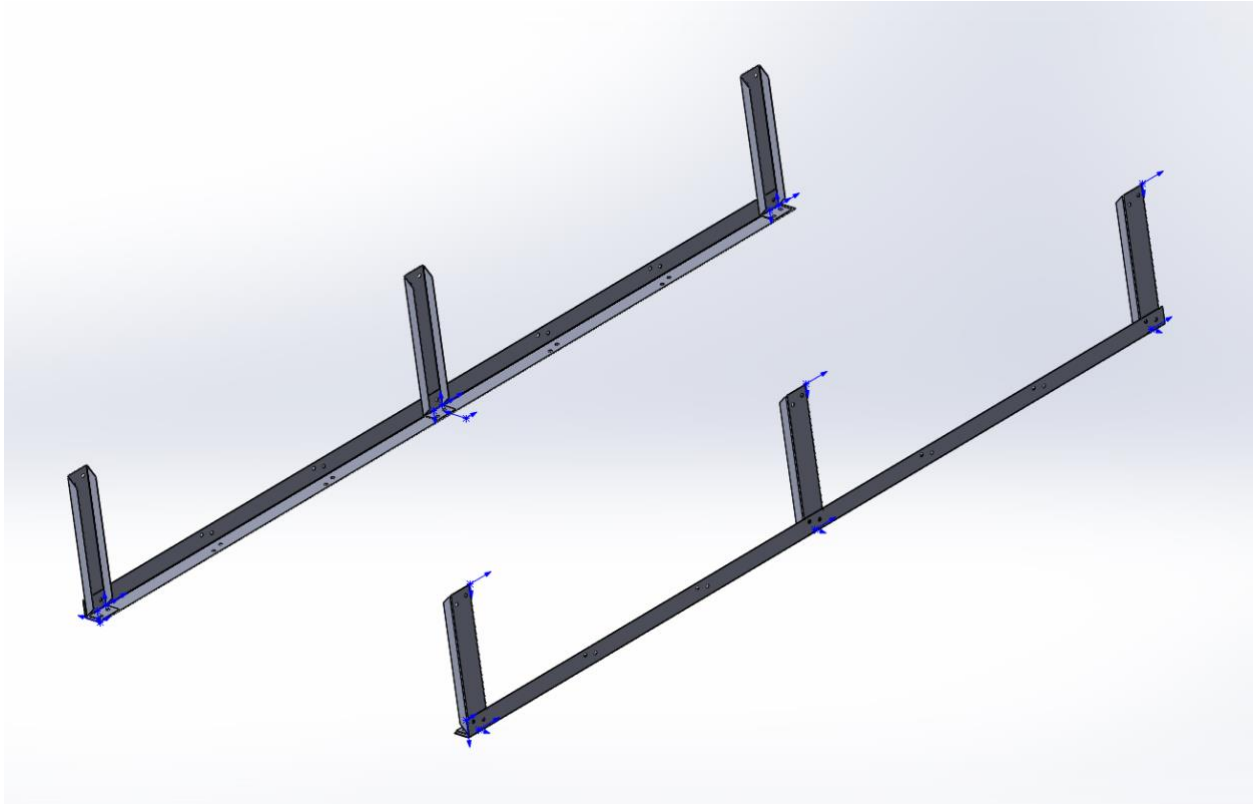


Рис.3

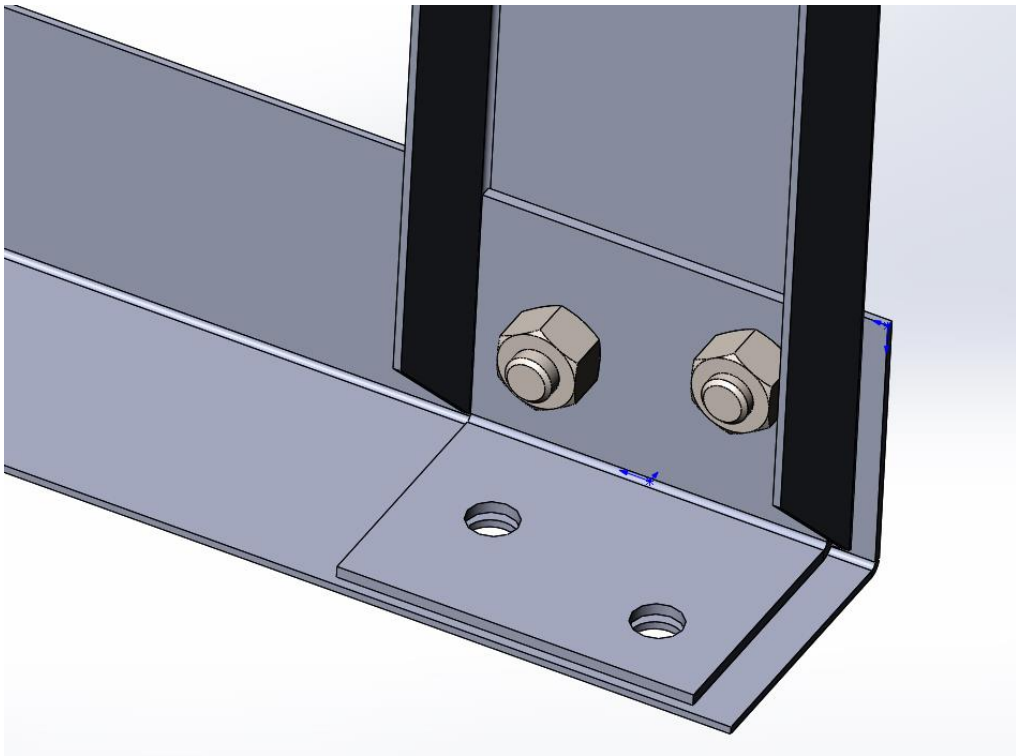


Рис.4

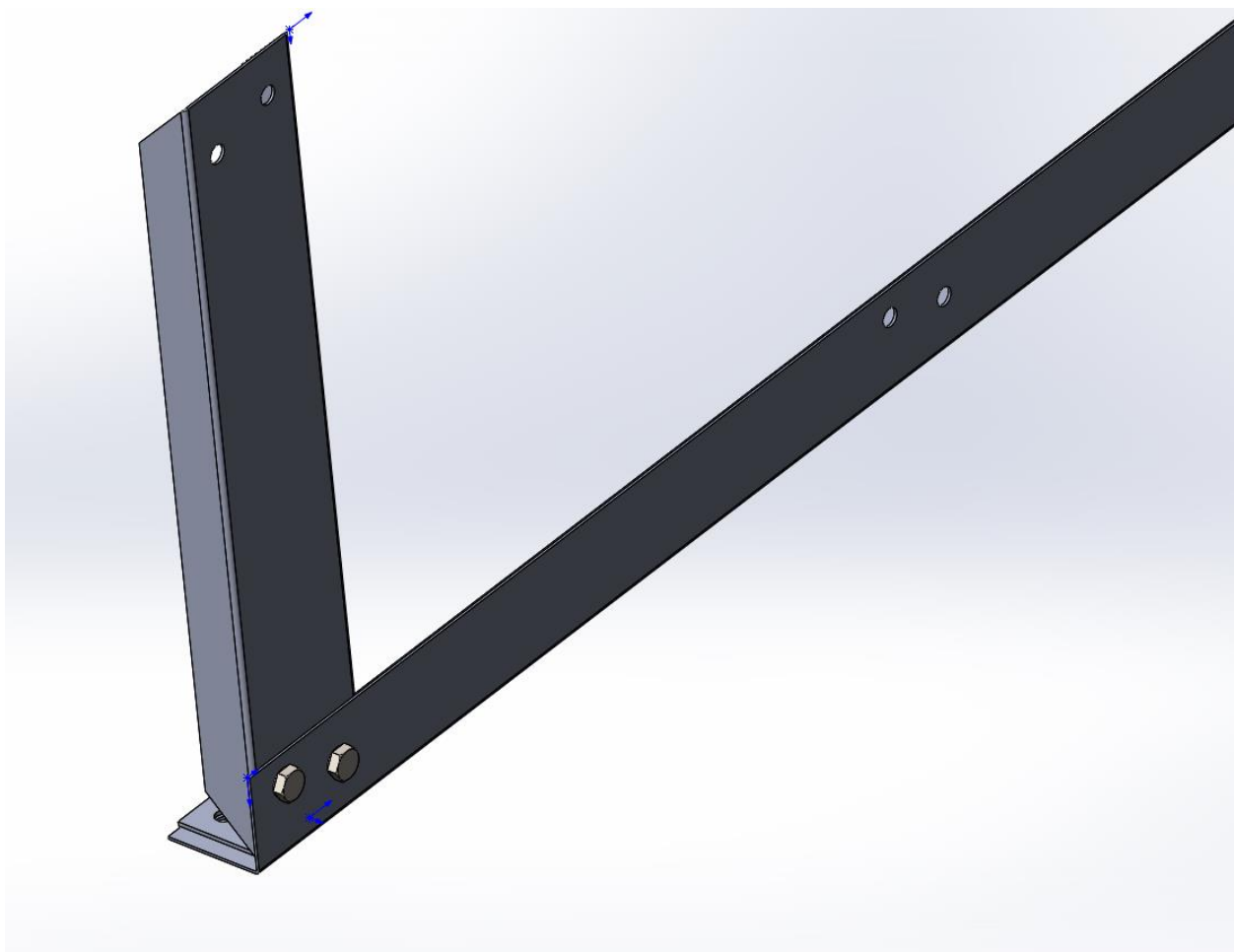


Рис.5

Шаг 3

К свободным концам поперечных траверс закрепить оставшиеся две стойки и уголки, как показано на рис.6 и рис.7. Ориентацию отверстий в стойках выполнить так же, как и в Шаге 1.

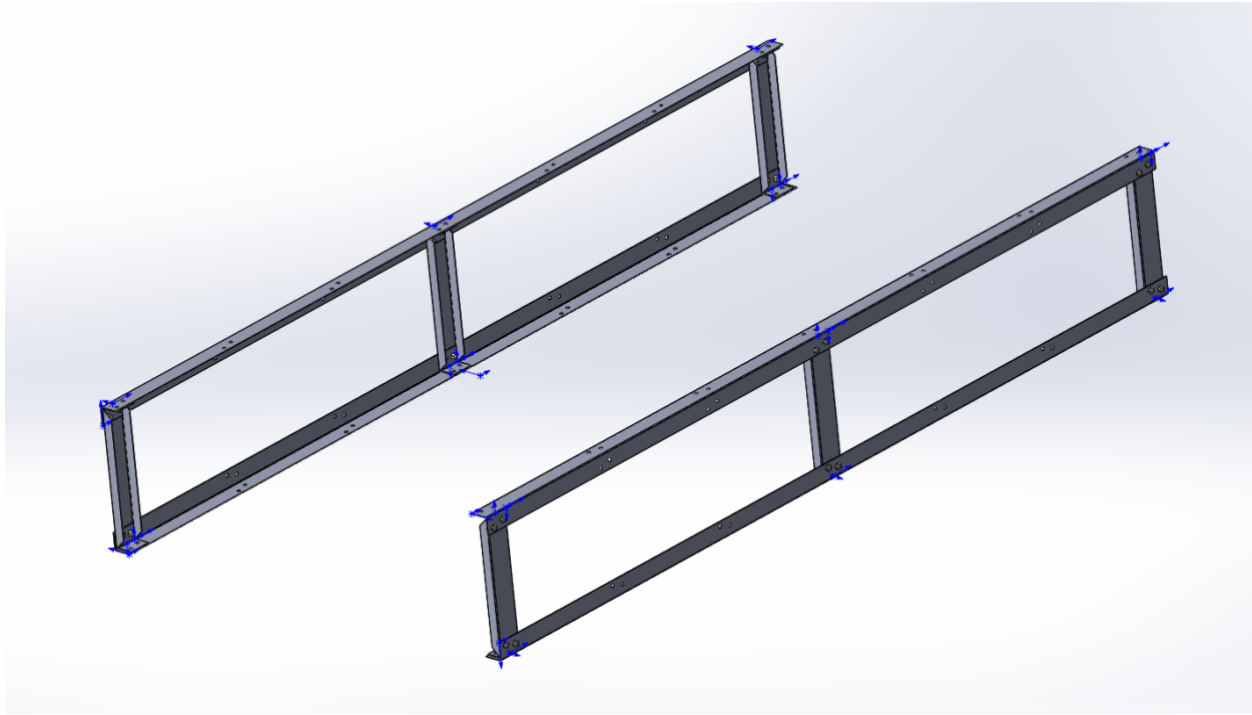


Рис.6

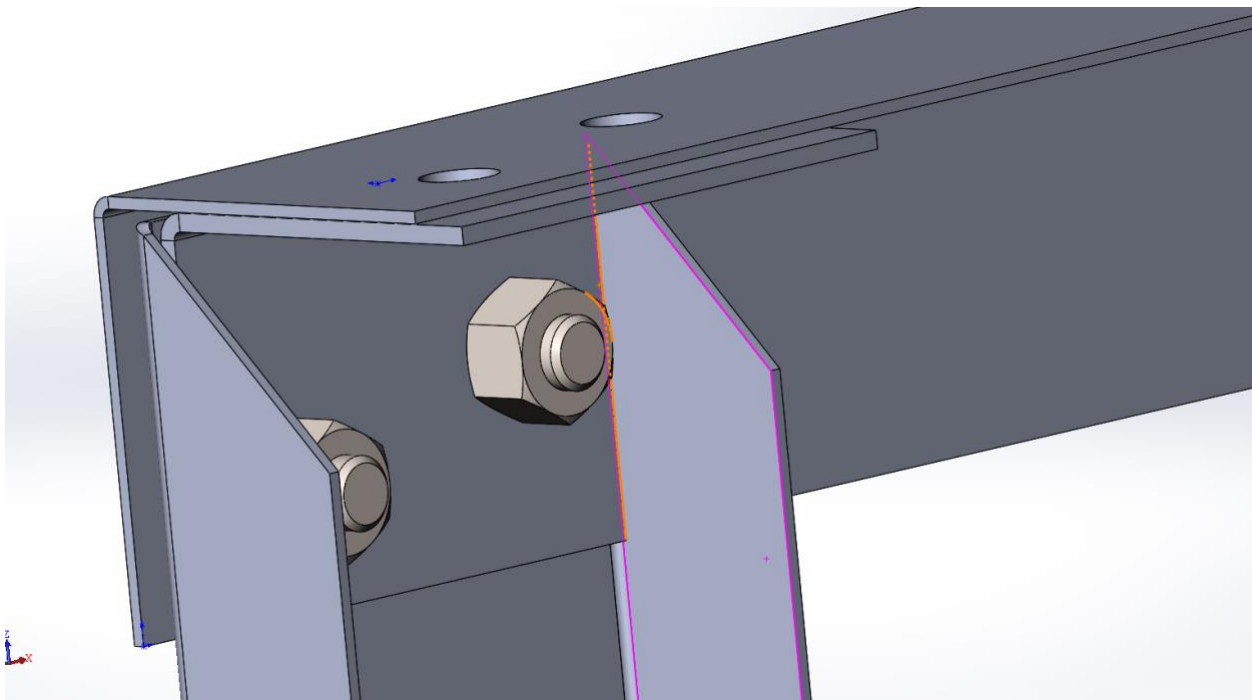


Рис.7

Шаг 4

Закрепить продольные траверсы к стойкам. Для этого необходимо вставить траверсу в щель (рис.8) между уголком и стойкой, совместив отверстия. Отверстия по длинной стороне траверсы, которые служат для фиксации ящиков, должны быть направлены вверх (см рис.9) Вставить в отверстия болты М6х12 и зафиксировать их гайками М6.

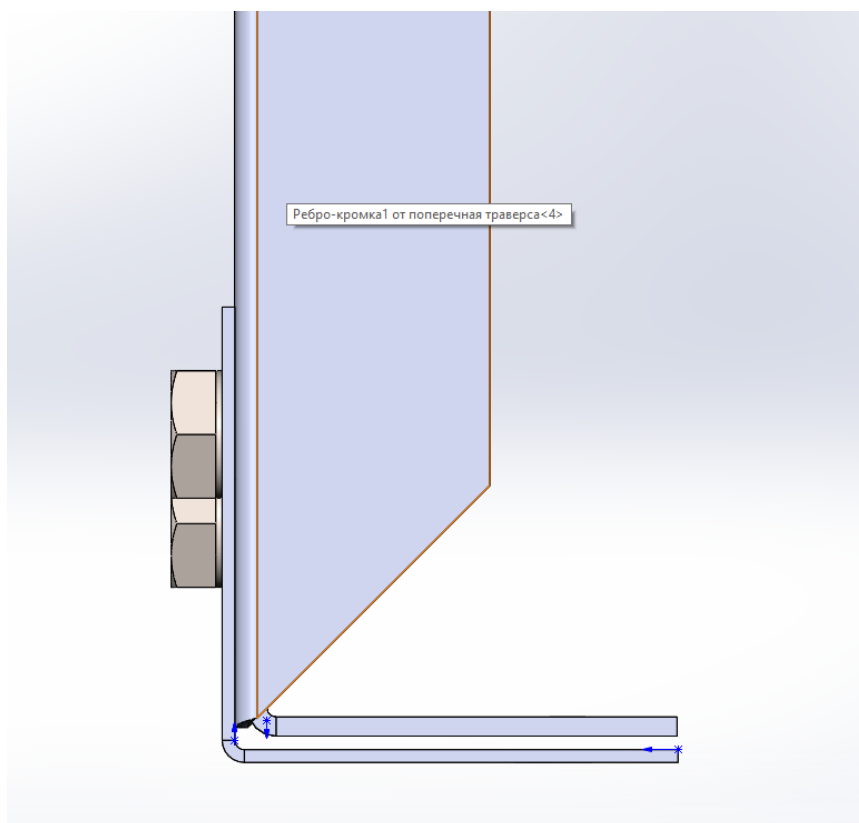


Рис.8

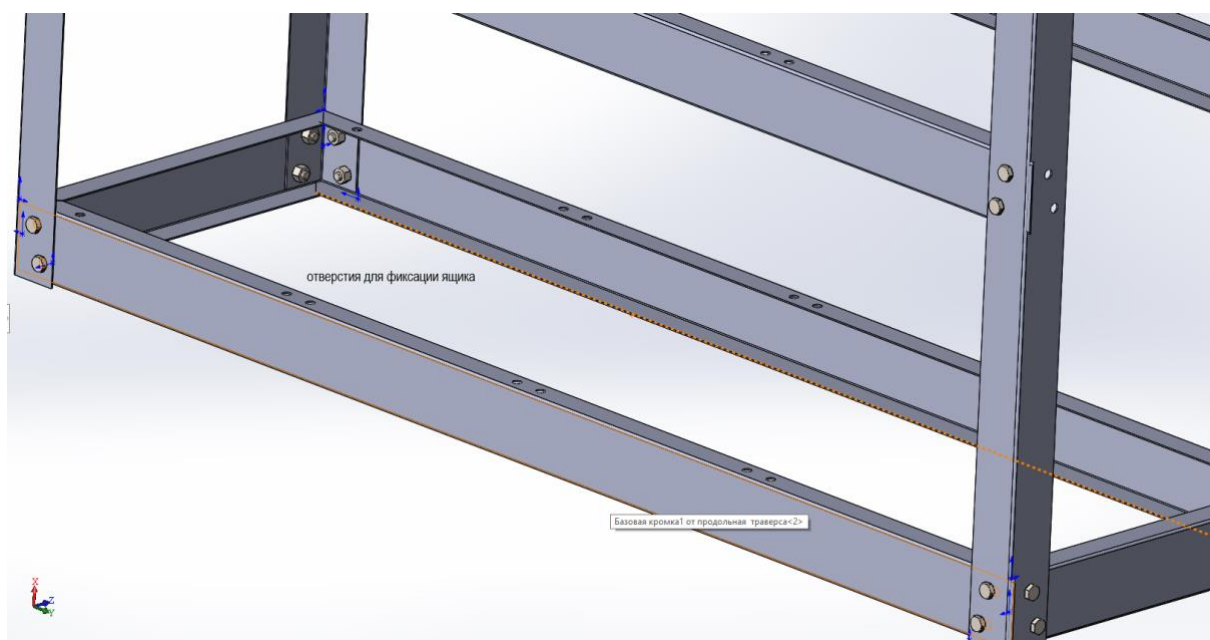


Рис.9

Хорошо затяните все соединения ключом и убедитесь в отсутствии люфта.

Установите ящики (Арт.700) на продольные траверсы, таким образом, чтобы цилиндрические выступы на донышке ящика вошли в отверстия для фиксации ящика.

Внешний вид собранного стеллажа показан на рисунке 11.

ВНИМАНИЕ!!!

Уголки устанавливаются только там, где установлены поперечные траверсы.

Там, где поперечная траверса отсутствует, продольная крепится непосредственно к стойке.

(см. рис. 10)

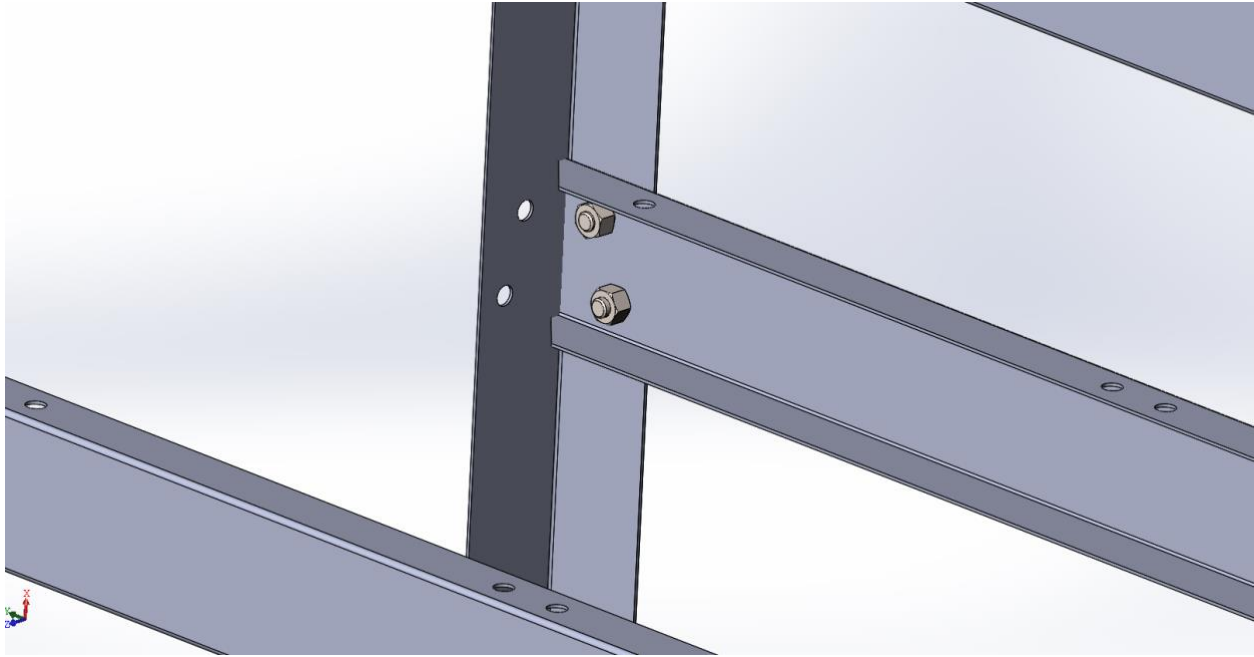


Рис. 10



Рис. 11